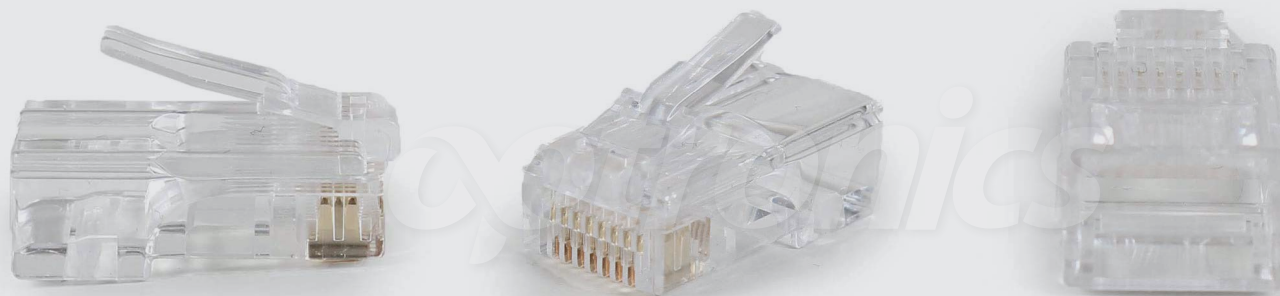




PLUG RJ45 CATEGORÍA 5e UTP

Cable Sólido / Multifilar



NÚMERO DE PARTE

OPCAJPRJ34550

*Imagen del producto solo representativa

DESCRIPCIÓN

Optronics® ofrece su Plug Categoría 5e, elemento pasivo especializado para la conectividad en los puntos de conexión, tanto para el cuarto de telecomunicaciones como el área de trabajo. Permite conectar los equipos activos al cableado estructurado.

Cumple con los requerimientos especificados en la norma TIA/EIA 568.2-D & ISO 11801 además se adecuan para las especificaciones de transmisión según la norma IEEE para redes LAN.

Se caracterizan por su diseño el cual esta configurado para conservar el trenzado en el cableado y no permite interferencias.



Fácil de instalar



1000 ciclos de acoplaciones



Excelente rendimiento



Con recubrimiento de 50 µm de oro



RoHS



Recubrimiento de contacto 100% cobre

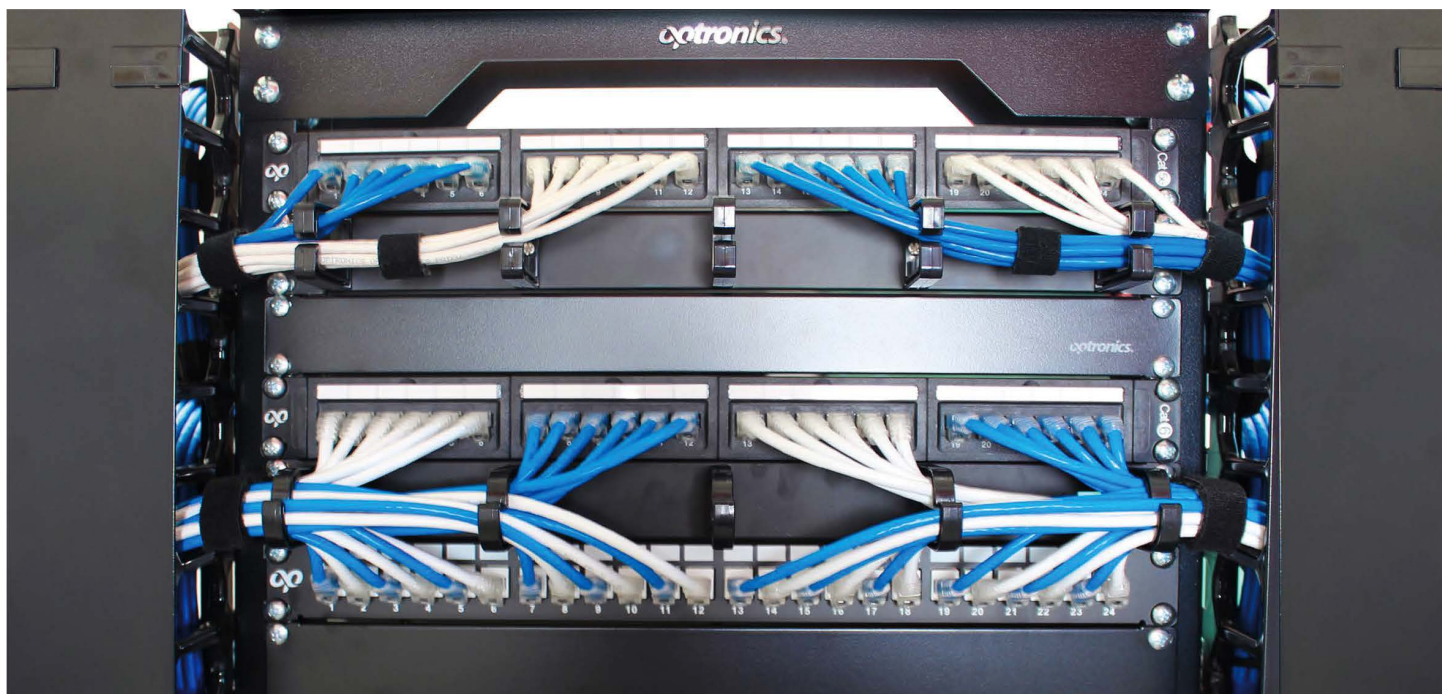


/optronicsmx



PLUG RJ45 CATEGORÍA 5e UTP

Cable Sólido / Multifilar



APLICACIÓN

Utilizados para la terminación del cableado estructurado de sistemas de cobre en los ensambles de Patch Cords para la comunicación de los equipos activos.





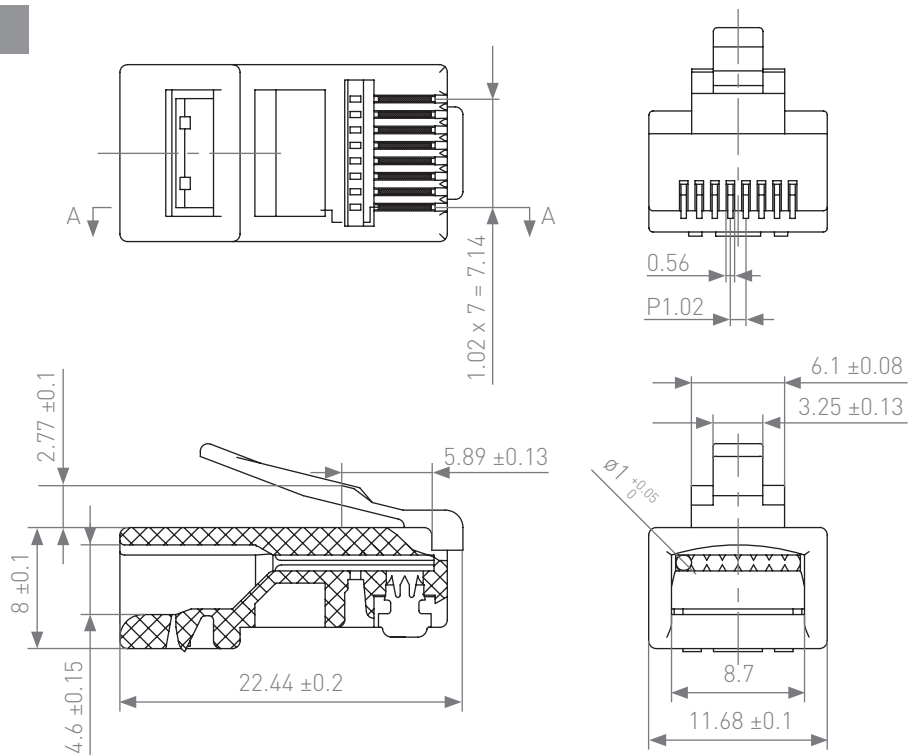
PLUG RJ45 CATEGORÍA 5e UTP

Cable Sólido / Multifilar



ESPECIFICACIONES GENERALES	
Material de fabricación cuerpo	PC
Aplicación	Cat 5e
Diseño	8 posiciones, 8 contactos
Material de contacto	Cobre
Recubrimiento del contacto	100% Cobre
Compatibilidad del cable	Sólido y multifilar
Tipo de cable compatible	UTP
Diámetro del conductor compatible	0.51 mm, 24 AWG a 26 AWG
Diámetro de conductor con aislamiento compatible	0.91 mm, <1 mm
Diámetro de cable compatible	≤5.5 mm
Velocidad de transmisión de datos	10/100 Base T/Tx 110 Mbps
Peso	1.4 g
Características eléctricas	
Resistencia de aislamiento	≥1000 MΩ con 100V DC
Tensión nominal	1000V CA RMS o 1500V CD con 0.5 mA 50 Hz/60 Hz 1 minuto
Resistencia eléctrica de los contactos	≤20 mΩ
Características mecánicas y ambientales	
Durabilidad	1000 ciclos de acoplamiento
Fuerza de retención entre jack y plug	90 N
Temperatura de operación	-22 a +60 °C
Estándares	ANSI/TIA-568.2, IEEE 802.3 an, ISO/IEC 11801

DIBUJO TÉCNICO



Unidades en milímetros.



PLUG RJ45 CATEGORÍA 5e UTP

Cable Sólido / Multifilar



EMPAQUE

PESOS Y DIMENSIONES

Tipo	Caja
Material	Cartón
Dimensiones	136.76 x 70 x 70.6 mm
Peso (Caja de 100 piezas)	194 g

Nota: Se vende por pieza. La caja contiene 100 piezas.



PRODUCTOS RELACIONADOS



Plug RJ45 blindado Cat5e
OPCAAUPRJ45FTP8



Jack Cat5e UTP 90°
OPCAJP505BL



**Jack Cat5e UTP
Less Tool 180°**
OPCAJP505180BL



Placa de pared 4 puertos
OPCAPLS4



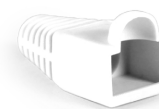
**Patch panel Cat5e
24 puertos**
OPCAPP50824M



**Patch panel Cat5e
48 puertos**
OPCAPP50848M



Bobina Cable UTP Cat5e
OPCABOCAT5ESAZ



**Bota para conector
RJ45 blanco**
OPCAAUBRJ45BL